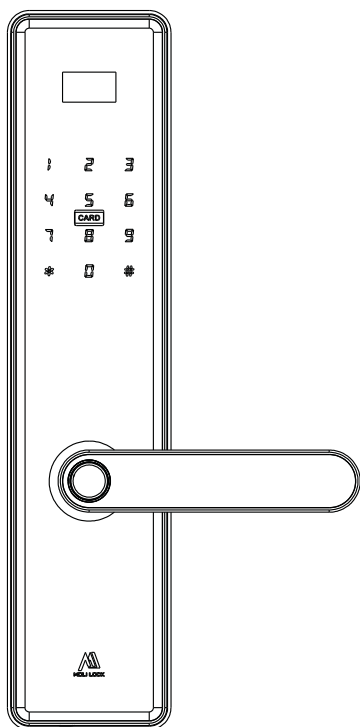


智能锁使用手册



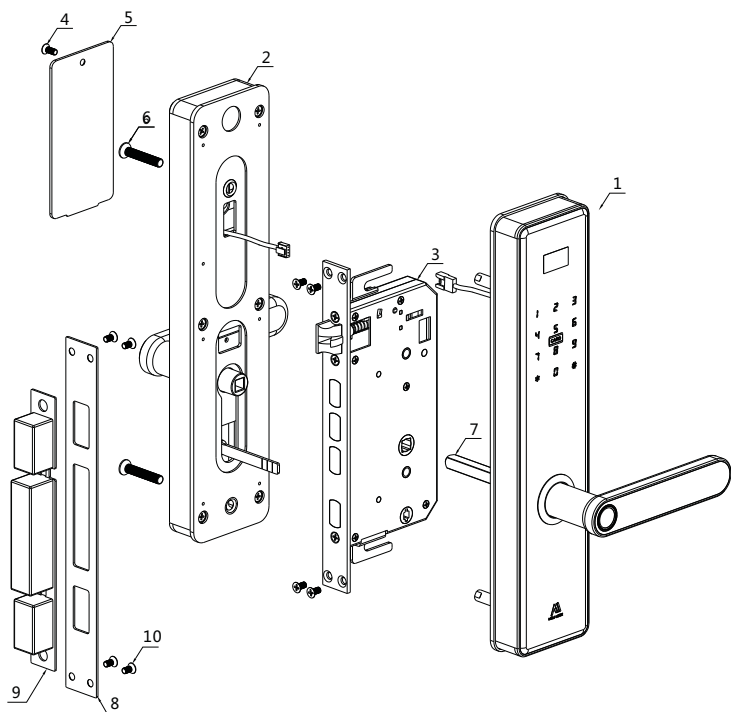
产品型号：U701

请安装使用本产品之前，
仔细阅读并保存，以备日后参照。

目录

门锁组成.....	01
产品外观尺寸.....	02
门锁安装.....	03
门锁基本功能介绍.....	07
操作系统说明.....	08

A 门锁组成



01. 序号对照

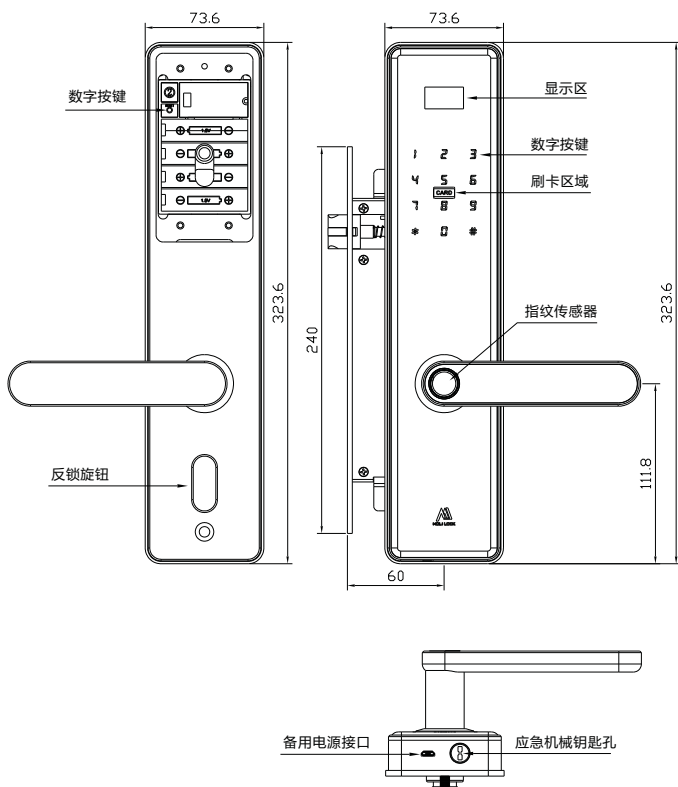
序号	零件 (组件) 名称	数量
1	前面板组件	1
2	后面板组件	1
3	锁体组件	1
4	M4沉头螺丝	1
5	电池盖	1
6	M6沉头螺丝	2
7	8X8方杆	1
8	门扣板	1
9	扣盒	1
10	M5x12沉头机丝	8

02. 装箱清单

序号	名称	数量
1	前锁	1套
2	后锁	1套
3	锁体	1套
4	扣盒	1个
5	扣板	1个
6	说明书	1本
7	保修卡	1本
8	开孔图	1张
9	感应卡	3张
10	配件包	1套
11	合格证	1张

B 产品外观尺寸

01. 基本尺寸及功能特点

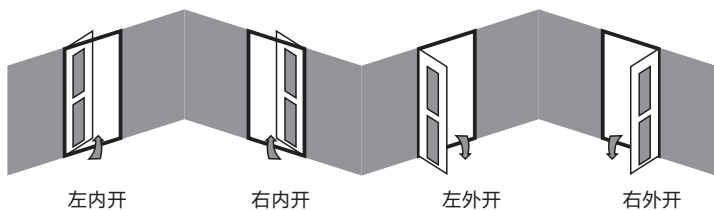


02. 适用范围

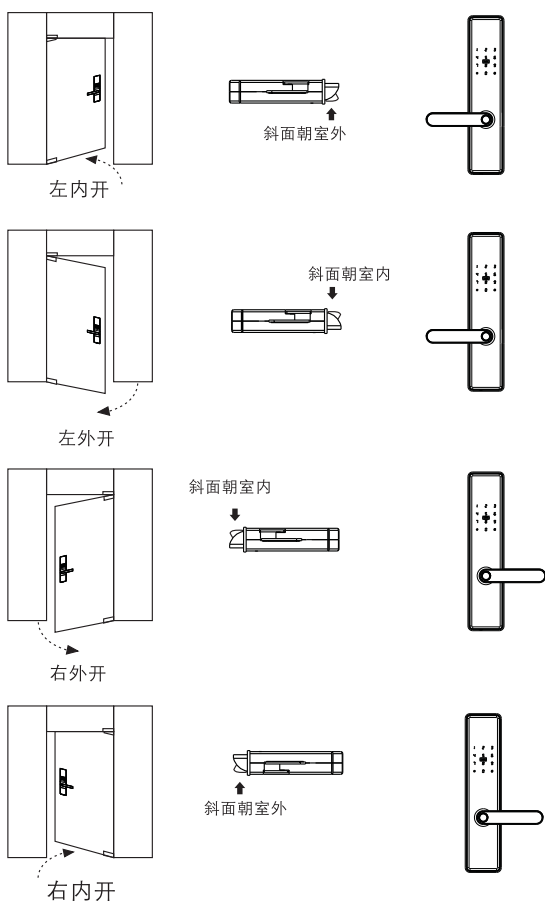
- 适用范围：部队、机关、银行、医院、商务写字楼、住宅小区等。
- 适合门厚：40—100MM。
- 适合门类：木门、不锈钢门、铁门、铜门等各类复合材质防盗门。

C 门锁安装

01. 确认开门方向：

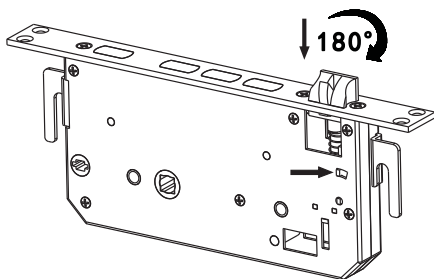


02. 确认锁体方向：



03. 锁体方向调整：

用手将斜舌止动块按箭头方向拨开，再将斜舌按压到衬板以下，旋转180°然后松开让斜舌重新弹出复位即可。

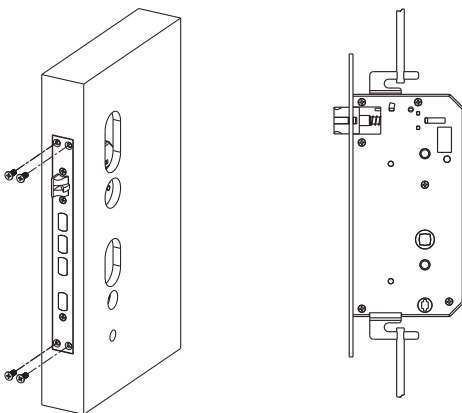


04. 执手方向调整：

该型号（U701）指纹锁不支持执手换向。

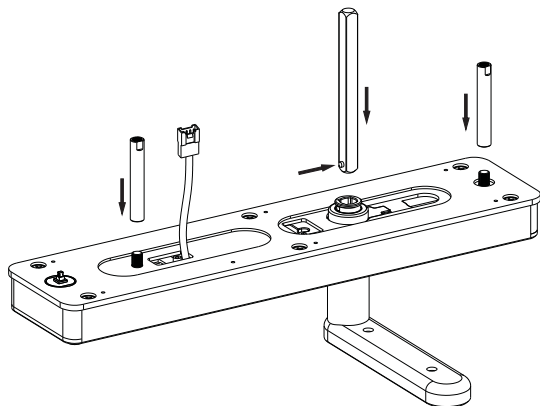
05. 安装锁体：

将锁体放进门孔中，斜舌在上方，插好上下天地杆，然后用螺丝将锁体锁紧。



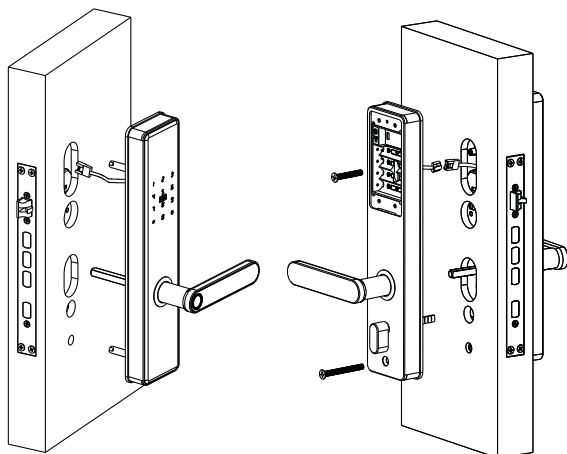
06. 安装方杆和螺柱：

- 1、把 8x8 方杆上的弹钉按下，将方杆装入前板组件方孔内，让弹钉扣在方孔侧边的小圆孔内，请确认方杆已经卡紧。
- 2、将两根螺柱分别拧到前底板的螺钉上并拧紧。



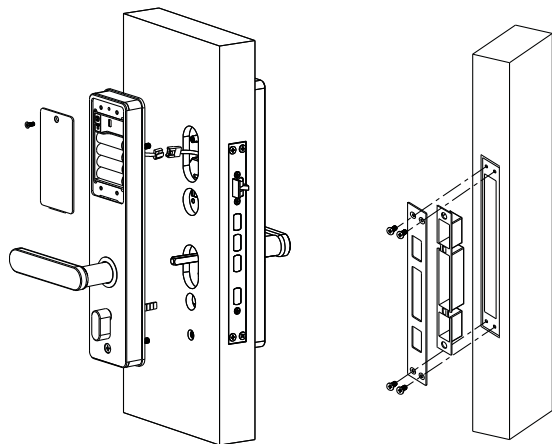
07. 安装面板，安装门扣板：

将前板组件上的方杆对准锁体方孔，定位销对准锁体的定位孔，把前板车接线通过门扇过线孔穿入门扇内侧，把前板装到门上。把后面板的连接线与前板连接线接好，把后板装到门上，用螺丝固定。

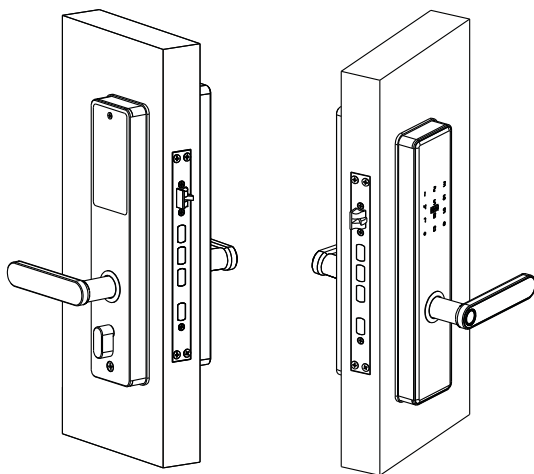


把电池按照正负极要求装入电池盒内，装上电池盖。

将扣合与扣板装到门框上。



08. 门锁安装完工状态：



D 门锁基本功能介绍

01. 功能特点

开锁模式：

指纹、密码、感应卡、机械钥匙等多种开门方式；

瞬间启动：

采用半导体指纹传感器，自动感应上电，使用更方便；

智能操控：

全程语音提示操作步骤，引导正确使用；

防偷窥触摸密码设计：

输入密码开锁时，可以在正确密码前后进行防偷窥密码输入；

02. 产品参数

工作电压	6V
供电方式	4节5# 碱性电池
应急供电	Micro-USB
识别速度	≤1秒
低压提示	4.8V
控制系统	单电路
指纹 密码 感应卡容量	100组（指纹+密码+卡片=管理员+用户=100）
认假率	≤0.001%
拒真率	≤0.1%
手指使用角度	360度
其它功能	网络App动态密码

E 操作系统说明

01. 系统初始化

系统初始化：

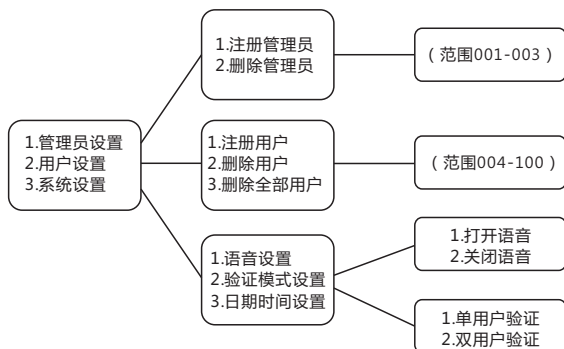
- 1、长按后板设置键，听到“嘀~嘀~”约五秒声后松开设置键，系统提示初始化成功。
- 2、系统初始化后状态：
 - (1) 可用初始化指纹、密码、卡片开锁，密钥ID号固定为：000。
 - (2) 恢复语音设置为开启语音。
 - (3) 恢复验证模式设置为单用户验证。
 - (4) 不改变当前时间设置。
 - (5) 不改变常开状态设置。
 - (6) 出厂初始管理密码为：123456

02. 进入设置菜单

进入设置菜单

- 1、按下后板设置键，听到嘀一声后松开，输入管理员信息，提示验证成功，进入设置菜单；
- 2、触摸激活键盘，依次按下“*#”，输入管理员信息，提示验证成功，进入设置菜单。

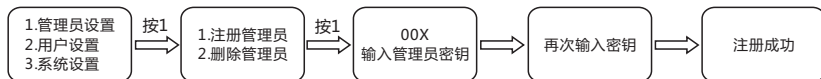
功能菜单视图



03. 管理员设置

管理员设置包括注册管理员和删除管理员信息，管理员信息可以是指纹，密码或卡片，进入门锁功能管理后按语音提示操作。

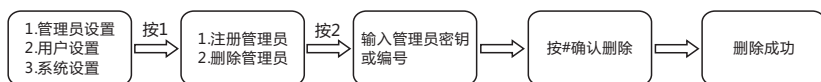
注册管理员



注：1、不可注册已经注册过的密钥，系统会提示“重复注册”。

2、当注册密钥的数量相应权限的总量时，系统会提示“存量已满”。

删除管理员



注：1、删除管理员密钥只能单个删除。

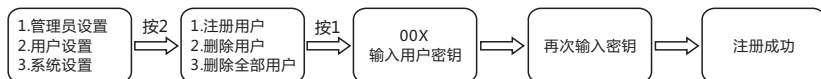
2、按编号删除必须输入三位数编号（如001）。

3、不可删除当前进入设置菜单的管理员密钥。

04. 用户设置

用户设置包括录入普通用户和删除用户信息，用户信息可以是指纹，密码或卡片，进入门锁功能管理后按语音提示操作。

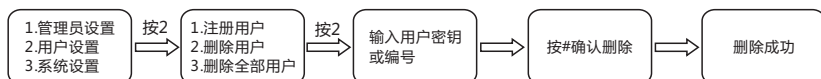
注册用户



注：密钥编号由系统自动分配生成，不可由用户自行更改，指纹、密码或卡片均不能重复录入。

密码位数为6-10位。

删除单个用户



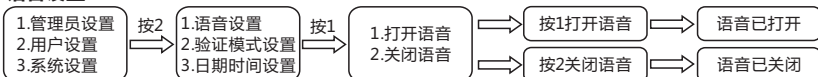
删除全部用户



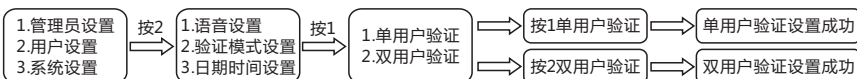
05. 系统设置

系统选项包括语音设置、验证模式设置和日期时间设置，进入门锁功能管理后按语音提示操作。

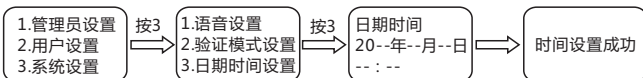
语音设置



验证模式设置



日期时间设置



06. 验证开锁（不区分权限）

1、未激活触摸键盘时可使用除密码以外任一类型的密钥进行验证开锁

2、激活触摸键盘后可使用任一类型的密钥进行验证开锁。

3、初始化状态下，可使用任意密钥开锁（除密码以外）。

4、密码验证：

a) 初始化状态下：

唤醒触摸板“123456”按“#”确认开锁

注意：只能通过输入初始化密码“123456”进行开锁（不支持虚位密码验证模式）。

b) 非初始化状态：

唤醒触摸板“输入已注册的密码”按“#”确认开锁

c) 支持虚位密码验证模式，只要在最近输入16位以内的数字中含有已注册且连续的密码，按下“#”键，验证成功即可开锁。

d) 短按“*”键可撤销最近输入的一位密码，长按“*”键可删除所有输入的密码。

5、卡片验证：

将已注册的感应卡靠近触摸板，提示验证成功开锁。

6、指纹验证：

将已注册的指纹放在指纹检测区，提示验证成功开锁。

07. 非法操作

- 1、若用户在3分钟内验证错误达到6次，系统会立即启用自我保护模式，拒绝一切密钥的验证，3分钟后会自动解除。
- 2、每次验证成功后都会对验证错误计数清0。

08. 常开模式

- 1、开启常开模式：
使用密钥开锁等待开锁后键盘自动激活按“1#”确认。
注意：该状态系统不会自动上锁。
- 2、关闭常开模式：
 - a) 验证已注册的密钥关闭常开模式关锁
 - b) 激活触摸键盘按“#”关闭常开模式关锁

09. 低压警报

- a) 每次通过密钥验证后，当电池低压（电压值 $\leq 4.8V$ ，误差 $0.1V$ ）时，系统会发出低压警报，提示用户及时更换电池。
- b) 连续电池低压状态下开锁达到200次（非低压状态下对低压开锁计数清0），系统会开启硬件保护模式，禁止开锁动作（即使通过了密钥验证电机也不会有任何动作）。
- c) 更换新电池后系统会自动解除硬件保护模式。

10. 防撬警报

- 1、触发方式：
 - a) 系统处于休眠状态下。
 - b) 处于输入密钥状态下。
- 2、解除方式：
 - a) 验证已注册的卡片。
 - b) 系统重新上电。
 - c) 触发报警5分钟后自动解除。
- 3、注意事项
 - a) 上电时系统会自动检测并记录防撬开关的状态，安装门锁后务必重新上电。
 - b) 只能在非初始化状态下触发警报。
- 4、每次重新上电后只能触发1次警报。

摩力·让世界爱上中国智造

Moli, Let China Creation Influence The World



广东摩力智能科技有限公司

Guangdong Moli Smart Technology Co.,Ltd.

地址：广州市番禺区南村镇红棉路14号摩力科技园

电话：020-84763838 传真：020-84565568

网址：www.molilock.com 邮箱：abc@molilock.com